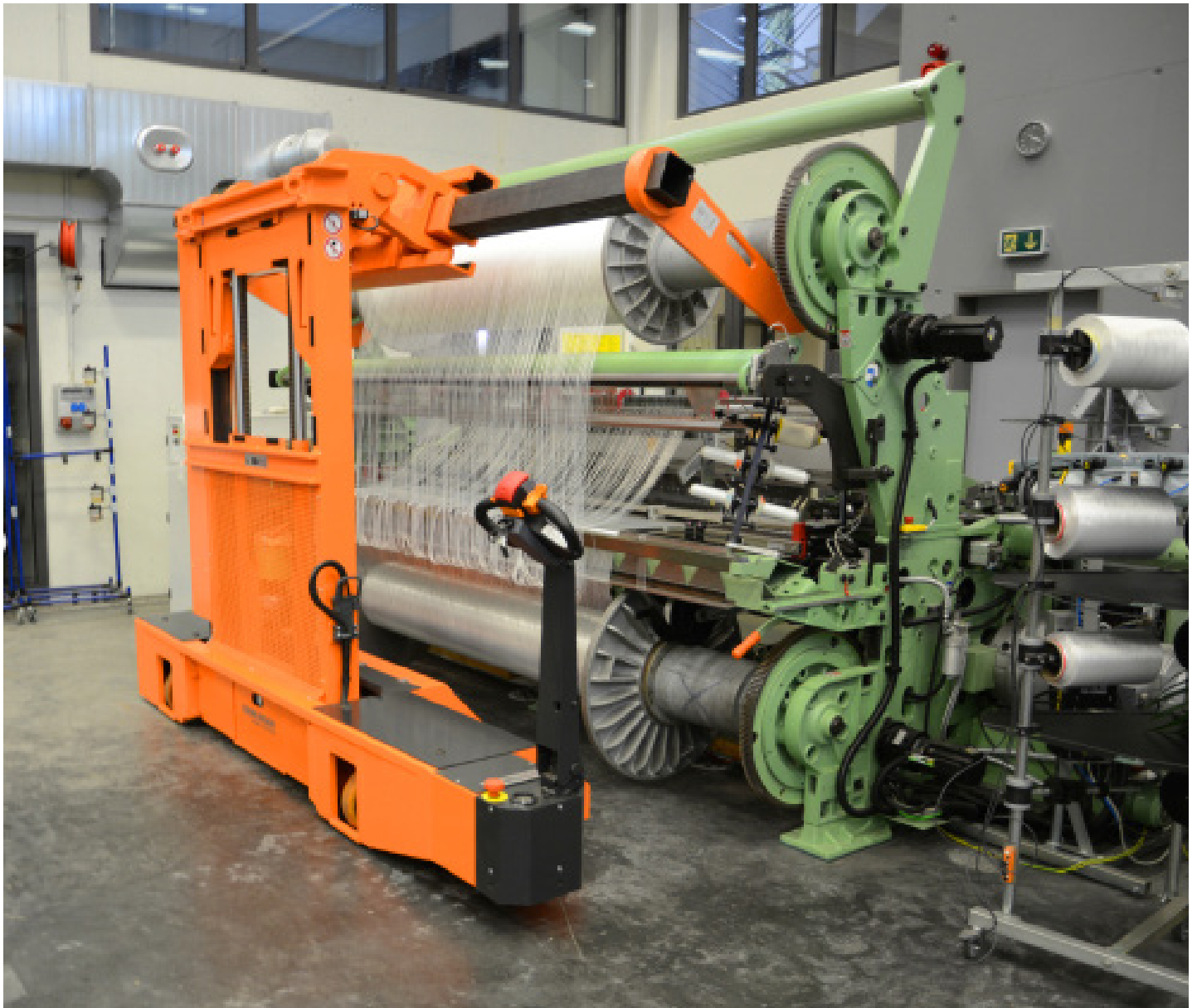


### EE-KHHR 20



■ **Tragfähigkeit**  
2000 kg

■ **Einsatzbereich**

- Einlegen von Kettbäumen in Hochlage.
- Einlegen von Unterkettbäumen.
- Volldocken abnehmen vom Dockenwickler.
- Lagerregale beschicken.

■ **Carrying capacity**  
2000 kg

■ **Application**

- *inserting of warp beams in high position.*
- *inserting of lower warp beams.*
- *take-up of full batches from the batch winder.*
- *loading of storage racks.*

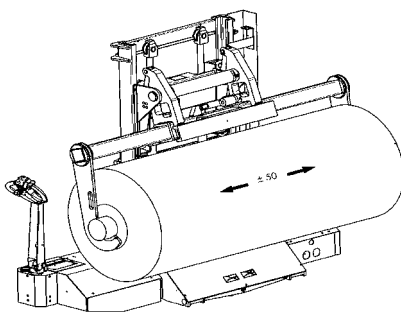
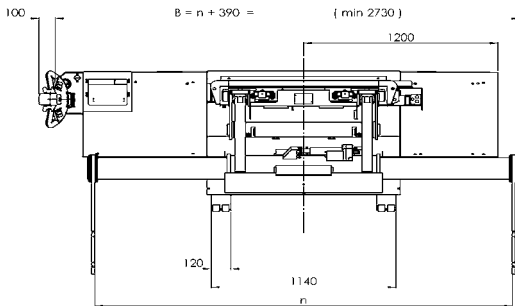
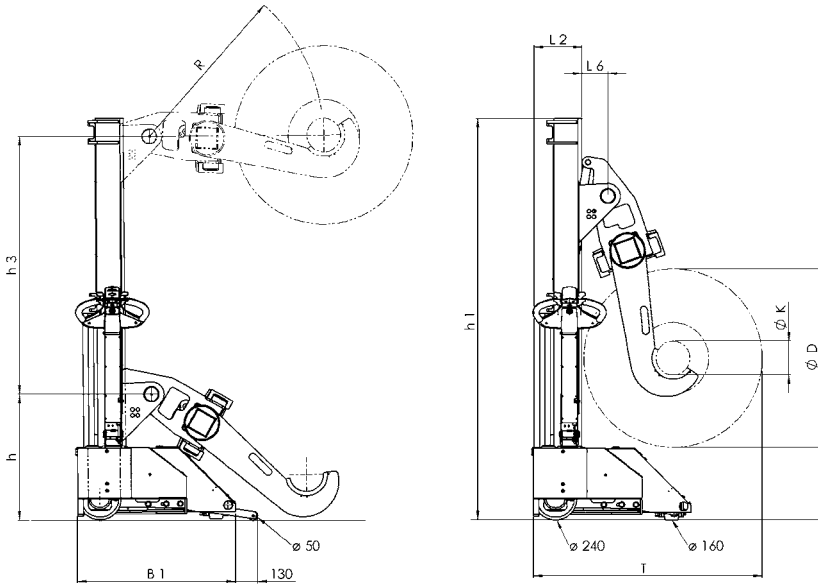
WEBINFO »



**Elektro-Kettbaum- und Dockentransportwagen**  
*Electrically powered transport truck for warp beams and big batches*

■ Sicherer und leichter Oberkettbaumwechsel  
 ■ Safe and easy change of warp beams in high position

# EE-KHHR 20



	lifting height	h	h1	h3	B1	T	L2	L6
single mast	2200	700	2250	1500	895	D+260	260	170
	2400		1600	1650	895	D+285	285	170
telescopic mast	3000	750	1900	2250	895	D+286	285	170
	3500		2150	2750	975	D+340	340	170

■ Technische Merkmale:

- Tragfähigkeit max. 2000 kg abhängig von der max. Ausladung
- zwei Antriebsmotoren je 0,85 kW
- wartungsfreie Gel-Batterien 24 V/ 160 Ah
- elektronische Impulssteuerung für ruckfreies Anfahren und sanftes Bremsen
- Batteriekontroller mit Betriebsstundenzähler, Entladeanzeige und automatischer Hubabschaltung
- feinfühliges Heben und Senken durch Elektro-Hydraulik
- Elektrische Seitenverschiebung des Kettbaumes um 90 mm
- automatisch ausfahrende Abstützrollen für Querfahrt
- Fahren auch bei senkrechter Deichselposition. Dadurch ist der Einsatz auch in schmalen Gängen möglich
- Servolenkung

□ Anfrageangaben:

- Webmaschinentyp
- Nennbreite MB
- min. und max. Kettbaumdurchmesser D
- Kettbaumrohrdurchmesser K
- höhenverstellbare Rohrgreifer
- erforderliche Hubhöhe
- Batteriewechselsystem

■ Technical features:

- carrying capacity max. 2000 kg depending on the max. overhang.
- two drive motors of 0,85 kW each
- maintenance-free gel batteries 24 V/ 160 Ah
- electronic pulse control for smooth starting and braking
- battery controller with operation hours counter, discharge indicator and automatic lift cut-off
- smooth lifting and lowering by means of electro hydraulic system
- electric side shift of warp beams by 90 mm.
- automatically extending support rollers for cross drive
- driving even possible with drawbar in vertical position. Hence truck can be used in narrow aisles
- power steering

□ Specifications required in case of inquiry:

- type of weaving machine
- nominal width MB
- min. and max. warp beam diameter D
- warp beam tube diameter K
- tube grippers adjustable in height
- necessary lifting height
- battery change system

Kommen Sie mit Ihren Anforderungen auf uns zu. Wir beraten Sie gerne, individuell & kompetent.  
 Simply approach us with your requirements. We advise you comprehensively and competently.

Tel.: +49 (0) 7381 186-8902 | E-Mail: [textiltechnik@genkinger.de](mailto:textiltechnik@genkinger.de) | [www.genkinger.de](http://www.genkinger.de)