

EE-KHHG 15



■ **Tragfähigkeit**
1500 kg

■ **Einsatzbereich**

- Einlegen vormontierter Kettbäume in Wirk- und Raschelmaschinen, sowie Kettenstühlen, mit Gurten.
- Übereinanderliegende Kettbäume werden mit Greifern am Kettbaumrohr aufgenommen.

■ **Carrying capacity**
1500 kg

■ **Application**

- Mounting pre-assembled warp beams in knitting and Raschel machines as well as warp knitting machines, with belts.
- Warp beams positioned one above the other are picked up by means of grippers at the warp beam tube.



WEBINFO >>

Elektro-Kettbaum-Hochhubwagen
Electrically powered warp beam high lift truck

■ Kettbaum-Hochhub für enge Gänge
 ■ Warp beam high lift for narrow aisles

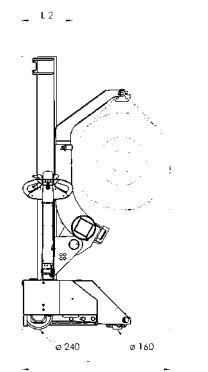
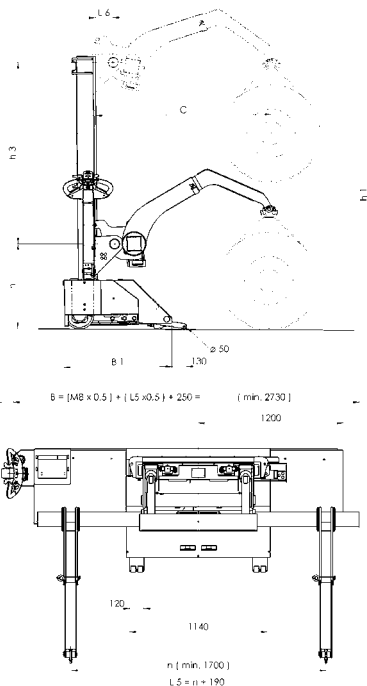
EE-KHHG 15



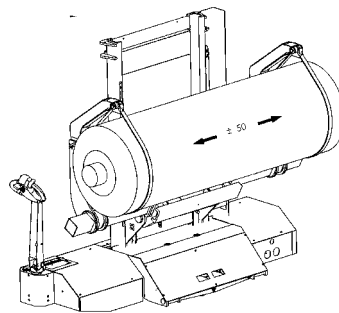
Verstellbare Gurte mit Sicherheits-Einhängehaken
 Adjustable belts with safety hang-in hooks



Gerät ist vorbereitet für ein optionales Wechselbatteriesystem
 Truck is prepared for an optional battery change system



Option: Tragschiene mit verschiebbaren Gurten
 Option: Take up rod with adjustable belts



■ Technische Merkmale:

- Schmale Transportbreite.
- sehr wendiges Fahren durch kurze Gerätebauform
- Servolenkung
- Motorische Seitenverschiebung zum exakten Kettbaumpositionieren
- Wartungsfreie Gel-Batterien 24V/160Ah
- Batteriewechselsystem für kontinuierlichen Dauereinsatz
- verstellbare Hebegurte für unterschiedliche Kettbaumdurchmesser

□ Anfrageangaben:

- Maschinenhersteller und -typ
- min. und max. Kettbaumdurchmesser D
- Nennbreite MB
- max. Gewicht
- Zeichnung der Wirkmaschine

■ Technical features:

- narrow transport width
- very easy to manoeuvre thanks to short design
- power steering
- electric side-shift for exact positioning of the warp beam
- maintenance-free gel batteries 24V/160Ah
- battery change system for continuous operation
- adjustable lifting belts for different warp beam diameter

□ Specifications required in case of inquiry:

- producer and type of the knitting machine
- minimum and maximum warp beam diameter D
- nominal width MB
- maximum weight
- layout of knitting machine

	h	h1	h3	Hubhöhe lifting height	B1	T	L2	L6
single mast	700	2250	1500	2200	895	D + 420	420	170
teleskopisch mast	750	1600	1650	2400	895	D + 435	435	170
		1900	2250	3000	895	D + 435	435	170
		2150	2750	3500	975	D + 490	490	170

Kommen Sie mit Ihren Anforderungen auf uns zu. Wir beraten Sie gerne, individuell & kompetent.
 Simply approach us with your requirements. We advise you comprehensively and competently.

Tel.: +49 (0) 7381 186-8902 | E-Mail: textiltechnik@genkinger.de | www.genkinger.de